

Brugervejledning



Twinnny, Twinnny Plus, Kivo & Kivo Plus



Jørn Iversen Rødekro ApS

Hydevadvej 48

DK-6230 Rødekro

Tlf: +45 74 66 92 42

iversen@ji.dk

www.ji.dk



Indholdsfortegnelse

Brugervejledning.....	3
Værd at vide.....	3
Inden første tur.....	4
Jeres første tur.....	4
Justering af sadelhøjde.....	5
Justering af styrhøjde.....	5
Styrets position	6
Brug af parkeringsbremsen.....	6
Elektrisk System - VanRaam.....	7
Vigtig information omkring batteriet...	8
Betjening af baglygte.....	10
Opladning af batteriet - Twinny.....	11
Opladning af batteriet -	
Twinny Plus & Kivo Plus.....	13
Vedligeholdelse.....	15
Tilbehør.....	16
Periodisk eftersyn af din cykel.....	18

Brugervejledning

Tillykke med din nye cykel.

Vi håber, du får mange positive oplevelser med den, og at det må blive et langt og problemfrit samarbejde mellem dig og din nye cykel.

Værd at vide

Cyklen er ved levering monteret og klar til brug. Vær opmærksom på at cyklen med eventuelt tilbehør skal tilpasses den enkelte bruger. Sadel og styr kan justeres. Brug cyklen med omtanke, det er ikke en 2-hjulet cykel. Lån ikke cyklen ud til andre, der ikke har fået instruktion i kørsel med den.

Undgå tipning med cyklen, køр altid lige op og ned over op- og nedkørsler og andre forhindringer. Tilpas hastighed, når du drejer med cyklen. Det er dig som ejer og bruger, der skal sørge for at cyklen er i orden.

Læs altid brugervejledning før cyklen tages i brug!



Personvægt

Twinny og Twinny plus: maks. 260 kg

Bagage: maks. 20 kg.

Inden første tur

Før I kører ud på jeres første tur, er der nogle ting, I bør vide. Cyklen er udstyret med 8 gear. Når du skifter gear, Træd da **ikke** i pedalerne.

Det er vigtigt at I øver jer i at cykle på tandemmen da specielt den der sidder der hvor man **ikke** kan dreje styret, kan føle sig "pacificeret".

Husk når I drejer om hjørner at den er længere end en almindelig cykel og derfor kræver et "blødere" drej og **husk** at orientere den der **ikke** kan dreje.

Når I er blevet fortrolige med cyklen, føles den meget behagelig at køre på.

Jeres første tur

Tag cyklen med hen til et område hvor der ikke er trafik og hvor underlaget, I skal cykle på, er så plant som muligt.

Øv jer i at starte og stoppe mange gange.

Øv jer dernæst i at dreje lidt til venstre og lidt til højre, så I slingre lidt. Husk altid at holde øje med trafikken.



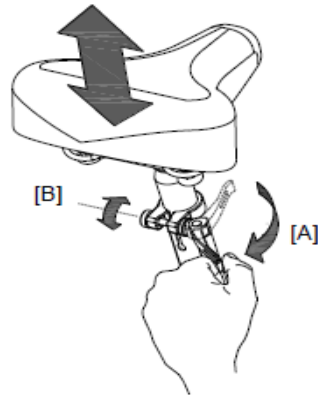
Advarsel

- **Drej aldrig med cyklen i fuld fart da den derved kan vælte.**
- **Bloker aldrig bremserne i fuld fart da cyklen kan vælte.**
- **Brug ikke cyklen til transport af andre personer end de to der kører.**

Justering af sadelhøjde

Sådan justere du sædet.

1. Løsen håndskruen.
2. Hæv eller sænk sadlen til den ønskede højde.
3. Spænd håndskruen fast igen.

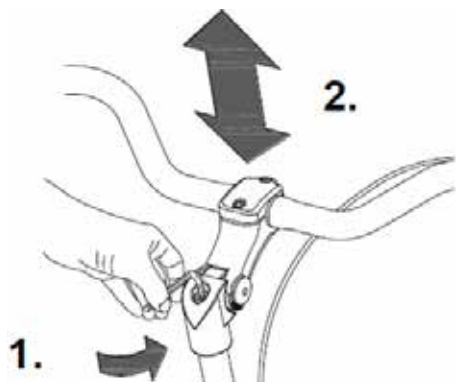


Advarsel

Sædet kan blive meget varm ved at stå ude i direkte sol.

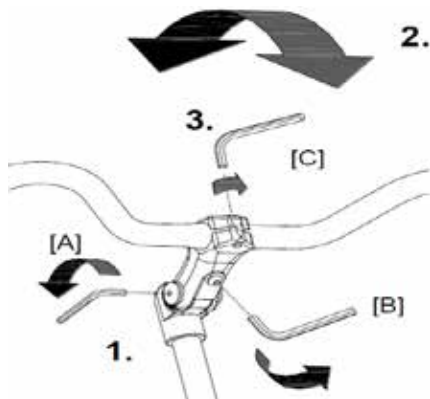
Justering af styrhøjde

1. Løsen skruen med en Unbraconøgle.
2. Hæv eller sænk styret til den ønskede højde.
3. Spænd derefter skruen godt fast.



Styrets position

1. Løsen skruerne (A), (B) og (C) med en umbraconøgle.
2. Placer styret i den ønskede position.
3. Spænd skruerne igen.



Brug af parkeringsbremsen

Parkeringsbremsen aktiveres ved at trykke den grå paddel ned.

Brug **altid** pakeringsbremsen, når du stiller cyklen fra dig.

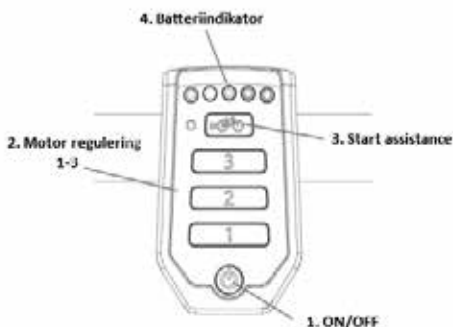
Brug **altid** parkeringsbremsen, når du skal af og på cyklen.



Elektrisk System - VanRaam

Betjeningspanelet har følgende taster.

- ON/OFF Knap
- Regulering af motorkraft 1-3
- Start assistance
- Batteriindikator



ON/OFF: - Tænd & sluk for motor.

Regulering af motorkraft.

1. Ringe hastighed - Bruges ved opstart
2. Mellem hastighed - Bruges ved kørsel på lige strækninger.
3. Høj hastighed - Bruges ved kørsel i bakket terræn.

Den elektriske motor har en start assistance, som hjælper med at accelerere op til 5 km/t uden at skulle træde i pedalerne. Aktiveres ved at holde start assistance knappen nede, efter 2 sekunder bliver motoren aktiveret.

Batteriindikatoren viser batteriets stand. Alle lamper lyser indikere fuldt batteri. Hvis kun de røde lys vises, er batteriet næsten tomt og skal oplades eller skiftes ud med et fuldt opladt batteri. Når det sidste røde lys blinker, er batteriet tomt og motoren vil ikke længere assistere dig mens du cykler.

Bak assistancen bliver aktiveret når du træder pedalerne bagud ca. 4-5 omgange. Inden får få sekunder bliver motoren aktiveret til at køre baglæns med en hastighed på 3 km/t.

Vigtig information omkring batteriet

Aflad aldrig batteriet fuldstændigt, men husk at sætte dit batteri i opladeren efter hvert brug, også selvom du kun har cyklet få kilometer. Kører man batteriet helt tomt, kan det have en skadelig virkning på cellerne i batteriet.

- Det er vigtigt at lade på batteriet HVER gang cyklen er blevet brugt, også selvom der blot er cyklet få kilometer.
- Batteriet må ikke blive siddende i opladeren, når det er færdigt opladet. Er batteriet fuldt opladet, slukkes der for ladeapparatet, hvorefter batteriet fjernes fra opladeren.
- Hvis der ikke bliver ladet på batteriet, eller bruges batteriet sjældent, bliver batteriet dovent, hvilket betyder at distancen på en opladning bliver mindre og mindre. Den bedste løsning på dette er, at begynde at bruge batteriet, så det kan få lov til at vokse sig stærkt igen, hvilket kan kræve mellem 10 & 20 opladninger.
- Oplad samt opbevar batteriet ved stuetemperatur.
- Læg/opbevar aldrig batteriet på en radiator eller på gulvvarme, heller ikke når det oplades.
- Har batteriet været ude i frost mere end 10 minutter, så vent 1 time med at lade på det når du tager det med ind, således at batteriet igen har nået stuetemperatur.
- Batteriet samt elektronikken bag, er meget fintfølede. Hånder derfor altid batteriet med stor forsigtighed når batteriet tisluttes og fjernes fra opladeren.

Opladning af batteriet i perioder hvor el-cyklen ikke bruges:

I de perioder hvor el-cyklen ikke bliver brugt skal batteriet tilsluttes opladeren minimum hver 14. dag i en til to timer, for derefter at tages fra ladeapparatet igen.

Opbevaring og håndtering af batteriet:

- Batteriet skal opbevares tørt og ved stuetemperatur.
- Batteriet skal håndteres med stor forsigtighed, da eventuelle skader på batterikassen kan medføre vandindtrængning til batteriet, hvilket vil ødelægge batteriet.

Efterlad aldrig batteriet i:

- Frostvejr
- Regn
- Bagende sol

Kapacitet:

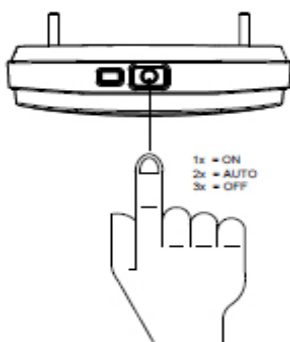
- Når det begynder at blive koldt i vejret, kan man opleve at cyklen ikke kan køre så langt som den plejer på en opladning. Batteriet bliver stærkt igen når der bliver lunere vejr.
- Hvis bevægelige dele på cyklen, så som hjul og bremses, går stramt kan det have stor indvirkning på rækkevidden for batteriet. Sørg derfor altid for at bevægelige dele kan bevæge sig som de skal.
- Sørg altid for at hjulene er godt pumpet, således at der er mindst mulig rullemodstand.

Advarsel

Bliv ikke bange ved en pludselig lyd fra motoren. Hvis du f.eks. venter ved et lyskryds og leger med pedalerne ved at bevæge dem baglæns, så aktiveres baglæns gearet og cyklen cykler baglæns

Betjening af baglygte

Husk at fjerne plast folien, på lygten ingen brug.



1. Første tryk på knappen - lyset tændes.
2. Andet tryk på knappen - lyset blinker.
3. Tredje tryk på knappen - lyset slukkes.

Opladning af batteriet - Twinny

Batteriet.

for den bedste ydelse og levetid for batteriet, anbefaler vi at batteriet bliver opladt ved stue temperatur.

1. Åben låsen, ved at dreje en kvart omgang (mod venstre)

2. Træk håndtaget frem.

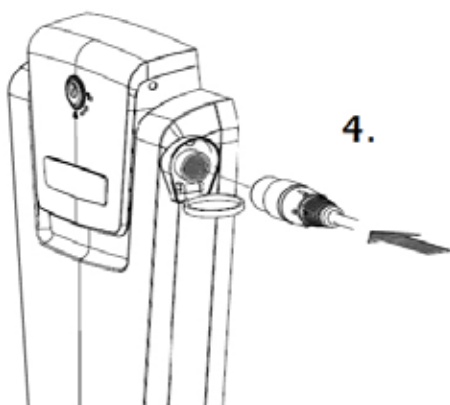
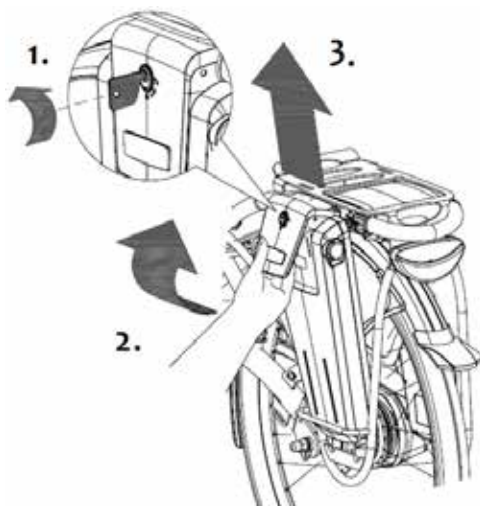
3. Tag batteriet ud af holderen på cyklen.

4. Tag batteriet med indendørs. Forbind **først** opladerkabel til batteriet.

5. Sæt derefter laderens netstik i stikkontakten. Den røde lampe begynder at lyse og batteriet oplader.

6. Batteriet er fuldt opladt, når den grønne lampe lyser.

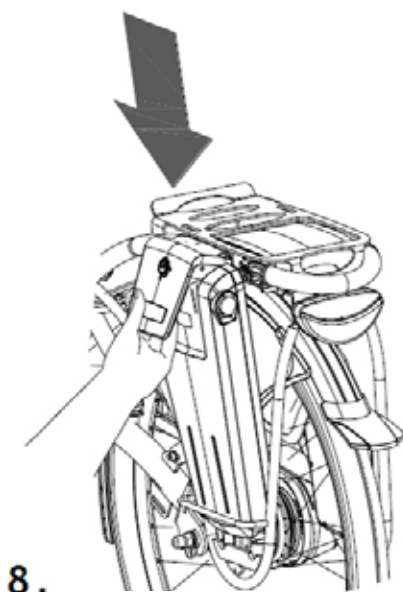
7. Afbryd **altid** strømmen ved stikkontakten og tag stikket ud **før** ladestikket fjernes fra batteriet.



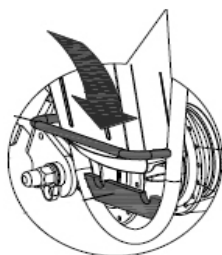
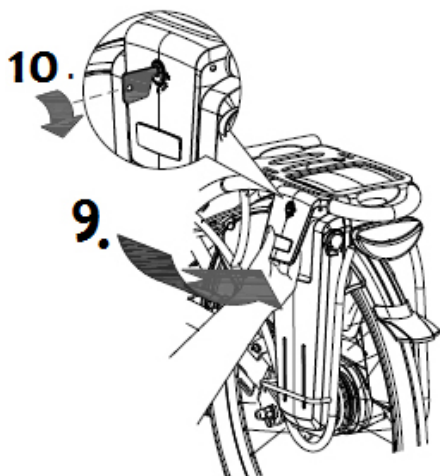
Advarsel

Lad ikke cyklen stå til opladning natten over.

8. Sæt batteriet tilbage i holderen på cyklen.
9. Tryk batteriet ned i kontakten på holderen og skub håndtaget tilbage.
10. Lås låsen igen.



8.

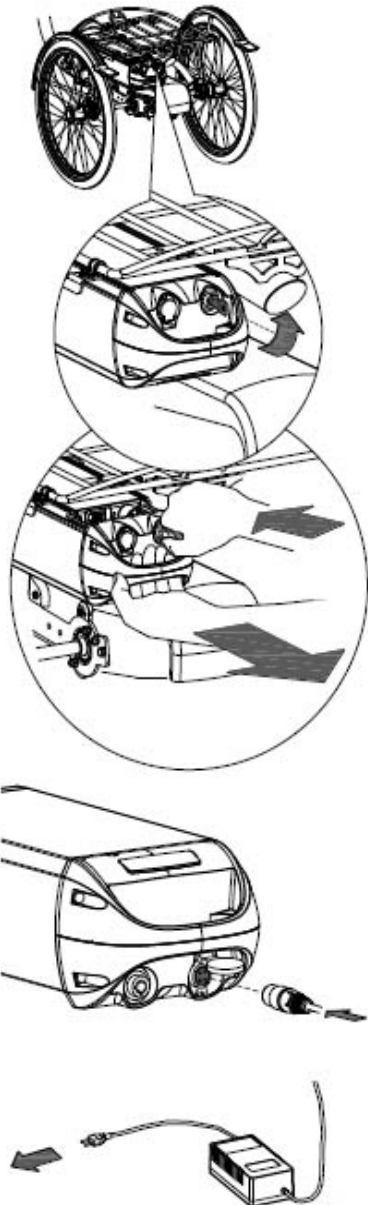


 **OBS**

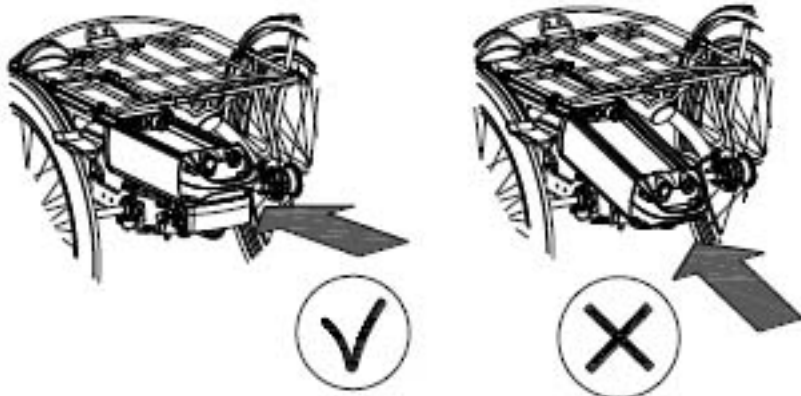
Det er også muligt at oplade batteriet i holderen på cyklen.

Opladning af batteriet - Twinny Plus & Kivo Plus

1. Åben låsen ved at dreje nøglen en kvart omgang.
2. Tryk låsen ind samtidig med at du trækker batteriet ud af dens holder.
3. Tag batteriet ud af holderen på cyklen.
4. Tag batteriet med indendørs. Forbind **først** opladerkabel til batteriet.
5. Sæt derefter laderens netstik i stikkontakten. Den røde lampe begynder at lyse og batteriet oplader.
6. Batteriet er fuldt opladt, når den grønne lampe lyser.
7. Afbryd **altid** strømmen ved stikkontakten og tag stikket ud **før** ladestikket fjernes fra batteriet.



Batteriet skal sættes vandret ind i dens holder og ikke skråt som vist på billedet under.



 **OBS**

Det er også muligt at oplade batteriet i holderen på cyklen.

Vedligeholdelse

Hver måned

Kontrollere lufttryk, smør kæde og kablerne, og rengør cyklen - brug lunket vand med en dråbe sulfo. Fjern fastsiddende snavs og eventuelle oliepletter med rensbenzin.

Halvårligt

Efterspænd styretøj, andre skruer og møtrikker på cyklen.

Kontroller at dæk har tilstrækkelig slidbane, og at de ikke er revnede i overfalden.

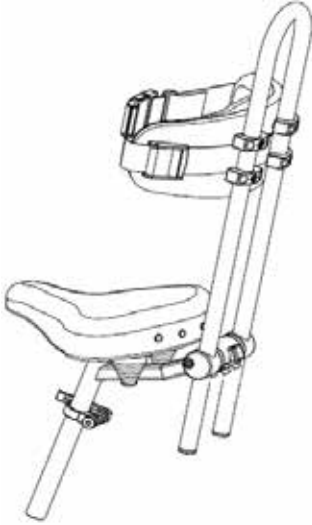
Kontroller lufttryk i alle dæk.

Kontroller at bremses har tilstrækkelig bremsevirkning.

Brug skemaet "Periodisk eftersyn af cykler" bagerst i denne vejledning.

Tilbehør

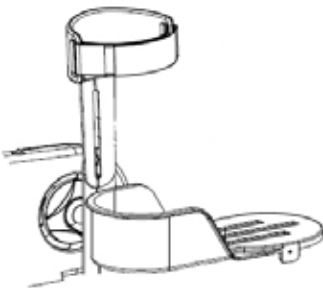
Rygfiksering med bælte



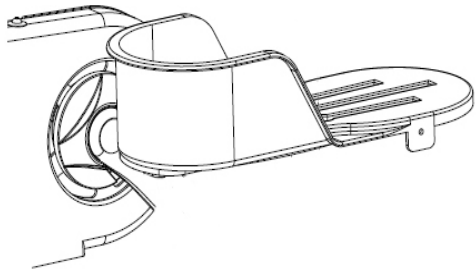
Stokkeholder



Ben bespænding



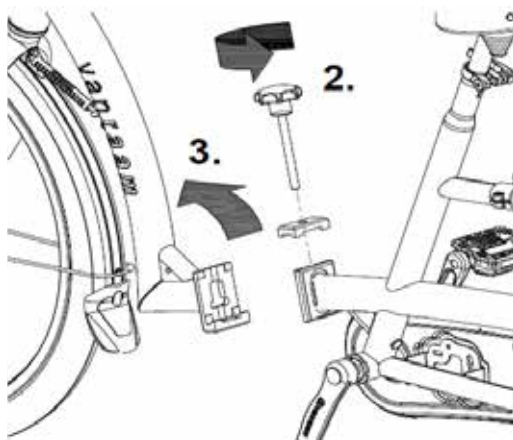
Fod støtte



Delelig ramme

For at dele cyklens ramme fra hinanden.

1. Parker cyklen og fjern grebet fra styret ved at trykke den lille knap (A) ind så grebet kan trækkes af styret.
2. Løsen håndskruen.
3. Fjern den forreste del af cyklen, ud af sammen koblingen.

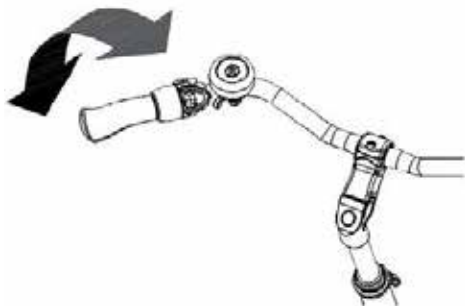


For at samle cyklen igen, følg rækkefølgen bag fra.

3-trins omskifter

Du kan vælge mellem 3 indstillinger.

1. Den forreste pilot **skal** træde med i pedalerne.
2. Den forreste pilot **kan** træde med i pedalerne.
3. Den forreste pilot har friløb.



Periodisk eftersyn af din cykel

Dato:

Hjælpemiddel nr.:

Model:

Stel nr.:

Udført af:

Vi anbefaler at cyklen kontrolleres hver 6. måned, afhængig af hvor meget den bruges.

	Kontrolleret	Skiftet
Prøvekørsel med cykel:		
Kontrollere at cyklen ruller let		
Kontrollere retningsstabilitet		
Kontrollere forbremsere og bagbremse		
Kontrollere for mislyde		
Hjul for og bag:		
Kontrollere om der er mønster og fejl på dækkene		
Kontrollere at fælgene ikke er skæve		
Kontrollere lufttryk. Se anbefalet tryk på dækkene.		
Kontrollere at hjulene ruller let		
Kontrollere for knækkede eger (udskift om nødvendigt)		
Kontrollere at egerne er stramme		
Kontrollere batteriet for skader		
Kontrollere oplader for skader		
Kontrollere ledningsforbindelser og stik		
Kontrollere at forhjulene sporer, cykler med 2 forhjul		

	Kontrolleret	Skiftet
Styretøj og kræningsbeslag:		
Kontrollere at styret kan dreje frit til begge sider		
Kontrollere at alle møtrikker er spændte		
Kontrollere alle ledhoveder for slør og snavs		
Bremser:		
Kontrollere at forhjulsbremserne bremses, cykler med 2 forhjul		
Kontrollere at bremserne slipper helt		
Kontrollere at parkeringsbremsen holder cyklen		
Kontrollere at baghjulsbremsen bremses		
Kontrollere kabler; smøres om nødvendigt		
Kæde:		
Kontrol af slitage på kæden		
Kontrollere om kæden skal justeres		
Gear:		
Kontrollere kabel		
Kontrollere at alle gear virker, evt. justering		
Stel:		
Kontrollere svejsning		
Kontrollere lak-skader		
Ekstraudstyr:		
Kontrollere at ekstraudstyret er skadefrit		
Kontrollere funktion		
Visuel kontrol og rengøring		
Kontrollere at for- og baglys virker		

Twinny



Twinny Plus



Kivo



Kivo Plus



Europa-Parlamentets og Rådets Forordning (EU) 2017/745

Van Raam erklærer som producent, af trehjulede cykler, at produktet er produceret i overensstemmelse med Europa-Parlamentets og Rådets Forordning (EU) 2017/745 risikokategori 1.

Alle produkterne er produceret i overensstemmelse med 2006/42/EG-retningslinjerne.

Underskrevet overensstemmelseserklæring kan findes på Van Raams hjemmeside (www.vanraam.com) under hvert produkt.
(Declaration of Conformity)